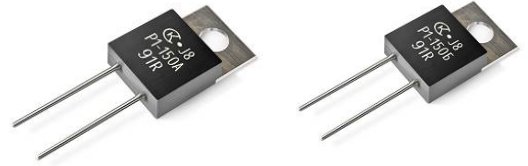


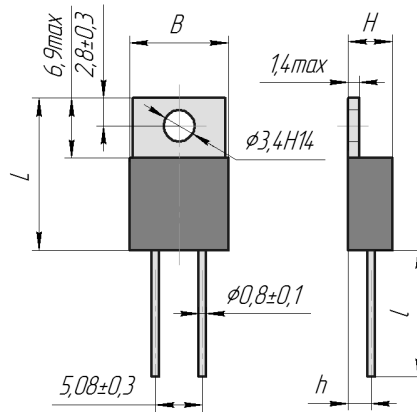
**Резисторы постоянные непроволочные мощные
P1-150A, P1-150B**

Резисторы постоянные непроволочные мощные с принудительным охлаждением, предназначенные для работы с теплоотводом в электрических цепях постоянного, переменного и импульсного токов.

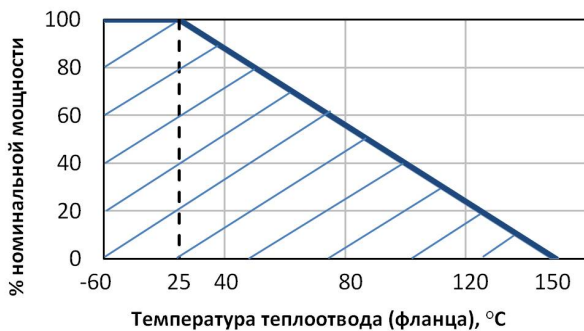
Категория качества: «ВП»



Тип резистора	Номинальная мощность рассеяния, Вт	Диапазон значений номинальных сопротивлений, Ом по ряду E24	Допускаемое отклонение сопротивления от номинального значения, ± %	Предельное рабочее напряжение, В
P1-150A	50	0,1–0,91	5; 10	300
P1-150B	20	1–91	2; 5; 10	
		100–10 ⁶	1; 2; 5; 10	



Тип	Мощность (с принудительным охлаждением), Вт	Размеры, мм					Масса, г, не более
		L	B, не более	H, не более	l	h, не более	
P1-150A	50	16,5±0,5	10,7	4,8	13,7±1	2,5	
P1-150B	20			4,5			

**Условное обозначение при заказе**

Резистор P1-150A – 51 Ом ±2% РКМУ.434110.020 ТУ

Тип резистора

Номинальное сопротивление

Допускаемое отклонение номинального сопротивления, %

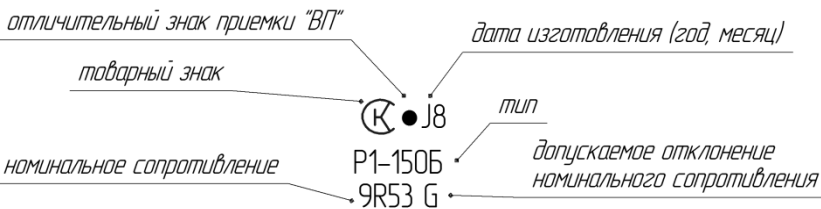
Обозначение ТУ

**Резисторы постоянные непроволочные мощные
P1-150A, P1-150B**

Диапазоны значений номинального сопротивления, Ом	Значение $TKC \times 10^{-6} \text{ } ^\circ C^{-1}$, не более	
	от 20 до 150 °C	от минус 60 до 20 °C
100 – 10 ⁶	±100	±200
0,1 – 91	±250	±500

Требования стойкости к внешним воздействующим факторам	
Фактор	Значение фактора
Механическая прочность выводов	На воздействие растягивающей силы
Синусоидальная вибрация (амплитуда ускорения)	100 м/с ² (10 g)
Теплостойкость при пайке	(260 ± 5) °C в течение (5 ± 1) с
Пониженная температура среды	минус (60 ± 3) °C
Изменение температуры среды	от минус (60 ± 3) °C до (150 ± 5) °C
Повышенная влажность воздуха	влажность 98 % при 35 °C

Характеристики надежности	
Минимальная наработка при $P \leq P_{ном.}$, $t_{окр.} \leq 25 \text{ } ^\circ C$	25000 ч
Срок сохраняемости	25 лет

Маркировка**Указания по монтажу**

Монтаж резисторов производить посредством прижима металлической части корпуса к теплоотводу с применением прослойки из теплопроводящего материала с распайкой выводов.

Резисторы предназначены для работы с принудительным охлаждением посредством теплоотвода.

Упаковка

Резисторы упаковываются в картонную коробку.