

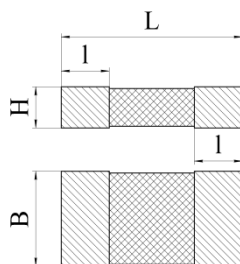
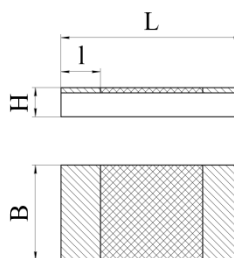
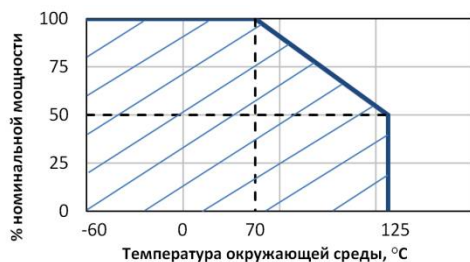
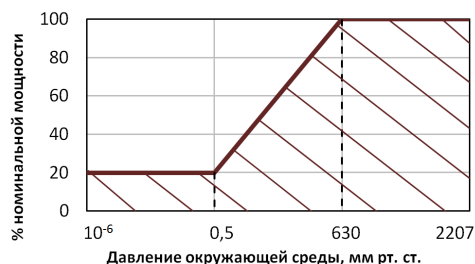


Чип-резисторы сверхнизкоомные, безиндуктивные, фольговые, предназначенные для работы в электрических цепях постоянного и переменного токов в качестве переключателей, шунтов и датчиков тока.

Категория качества: расширенное.



Тип	Номинальная мощность рассеяния, Вт	Диапазон значений номинальных сопротивлений, Ом, по ряду E12	Допускаемое отклонение сопротивления от номинального значения, ± %	Типо-размер	Размеры, мм				Масса, не более, г	Рис.
					L	B	H	I		
P2-105	0,033	От 0,01 до 0,1 вкл.	5	0603	1,6±0,2	0,8±0,2	0,5±0,2	0,35±0,2	0,005	2
	0,1	От 0,01 до 0,1 вкл.	5	0805	2,0±0,2	1,25±0,2	0,5±0,2	0,45±0,25	0,01	2
	0,25	От 0,01 до 0,1 вкл.	5	1206	3,2±0,2	1,6±0,2	0,6±0,25	0,7±0,35	0,03	2
	0,4	От 0,001 до 0,01 вкл.	5	2010	5,0±0,2	2,5±0,2	0,6±0,25	1,1±0,6	0,1	1
		От 0,01 до 0,1 вкл.	5							2
	0,75	От 0,01 до 0,047 вкл.	5	2512	6,3±0,2	3,2±0,2	0,6±0,25	1,3±0,8	0,15	2
От 0,056 до 1,0 вкл.		1; 2; 5								
2	От 0,001 до 0,01 вкл.	5	2512	6,3±0,2	3,2±0,2	0,6±0,25	1,3±0,8	0,15	1	

**Рис. 1****Рис. 2****Нагрузочная кривая от температуры окружающей среды****Нагрузочная кривая от давления окружающей среды****Условное обозначение при заказе****Резистор P2-105 - 0,25 - 0,012 Ом ±5% A РКМУ.434150.001 ТУ**

Тип резистора

Номинальная мощность

Номинальное сопротивление

Допускаемое отклонение номинального сопротивления

Обозначение "А" - для автоматизированного монтажа

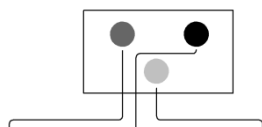
Обозначение ТУ

Требования стойкости к внешним воздействующим факторам	
Фактор	Значение фактора
Теплостойкость при пайке	$(260 \pm 5)^\circ\text{C}$ в течение (2 – 3) с
Синусоидальная вибрация	100 – 2000 Гц; 10 г
Изменение температуры среды	от минус $(60 \pm 3)^\circ\text{C}$ до $(125 \pm 5)^\circ\text{C}$
Повышенная влажность воздуха	влажность 98 % при температуре 25°C

Характеристики надежности	
Минимальная наработка при $P \leq P_{\text{ном.}}$, $t_{\text{окр.}} \leq 70^\circ\text{C}$	15000 ч
Срок сохраняемости	20 лет

Маркировка

На резисторах P2-105-0,4; P2-105-0,75; P2-105-2,0 маркируют кодированное обозначение номинального значения сопротивления (по ряду E12).



Цвет	Первая цифра	Вторая цифра	Множитель
Розовый	–	–	0,001
Серебряный	–	–	0,01
Золотой	–	–	0,1
Черный	0	0	1
Коричневый	1	1	–
Красный	2	2	–
Оранжевый	3	3	–
Желтый	4	4	–
Зеленый	5	5	–
Голубой	6	6	–
Фиолетовый	7	7	–
Серый	8	8	–
Белый	9	9	–

сопротивление = «первая цифра», «вторая цифра» * «множитель»

Например: 1,5 МОм – «коричневый», «зеленый», «розовый»

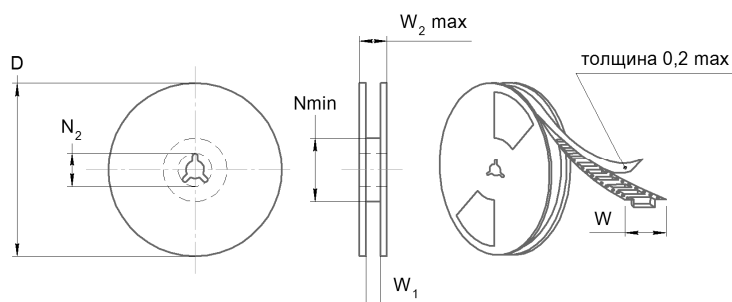
Упаковка

Для ручного монтажа резисторы упаковываются россыпью в полиэтиленовый пакет.

Для автоматизированного монтажа (обозначение «А» при заказе) резисторы упаковываются в ленту трехслойную или формованную, намотанную на катушку (не менее 500 штук) либо упакованную в полиэтиленовый пакет (менее 500 штук).

Указания по монтажу

Допускается **ручной** монтаж при помощи паяльника и **автоматизированный** следующими групповыми методами пайки: групповым паяльником, волной припоя с погружением резисторов в припой, пайка расплавлением доз паяльных паст ИК-излучением.



Типоразмер	W, мм	D	Nmin, мм	N ₂ , мм	W ₁ , мм	W _{2max} , мм
0603...1206	8	7"	50	13,0±0,2	8,4±1,5	14,4
2010...2512	12	7"	60	13,0±0,2	12,4±2,0	18,4