

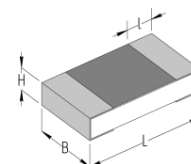
**Чип-резисторы постоянные непроволочные прецизионные P1-8П**

Чип-резисторы тонкопленочные, защищенного варианта исполнения, предназначенные для работы в электрических цепях постоянного и переменного токов для ручного и автоматизированного монтажа на поверхность печатных плат и в гибридные интегральные схемы.

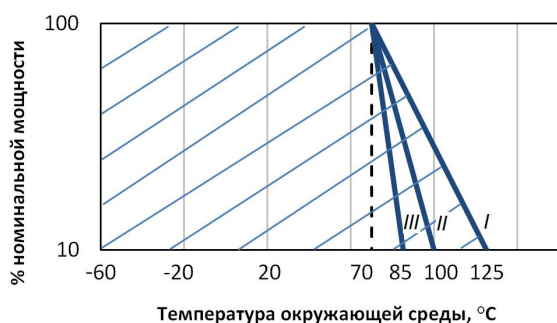
Категория качества: базовое.



Номинальная мощность рассеяния, Вт	Диапазон значений номинальных сопротивлений, Ом, по ряду E192	Допускаемое отклонение сопротивления от номинального значения, ± %	Предельное рабочее напряжение, В	Типо-размер	Размеры, мм			I, не менее	Масса, не более, г
					L	B	H		
0,032	Св. 100 до 100×10 <sup>3</sup> вкл.	0,25; 0,5	50	0603	1,6±0,15	0,8±0,15	0,55±0,15	0,2	0,005
0,063	От 10 до 100 вкл. (50 вкл.)	0,5	50	0805	2,0±0,15	1,25±0,15	0,55±0,15	0,2	0,01
	Св. 100 до 1×10 <sup>3</sup> вкл.	0,25; 0,5							
	Св. 1×10 <sup>3</sup> до 100×10 <sup>3</sup> вкл.	0,1; 0,25; 0,5							
0,125	Св. 100×10 <sup>3</sup> до 511×10 <sup>3</sup> вкл.	0,5	100	1206	3,2±0,2	1,6±0,15	0,55±0,15	0,2	0,015
	От 10 до 100 вкл. (50 вкл.)	0,5							
	Св. 100 до 1×10 <sup>3</sup> вкл.	0,25; 0,5							
	Св. 1×10 <sup>3</sup> до 10×10 <sup>3</sup> вкл.	0,05; 0,1; 0,25; 0,5							
0,25	Св. 10×10 <sup>3</sup> до 100×10 <sup>3</sup> вкл.	0,1; 0,25; 0,5	150	2010	5,0±0,2	2,5±0,2	0,55±0,15	0,2	0,03
	Св. 100×10 <sup>3</sup> до 1×10 <sup>6</sup> вкл.	0,25; 0,5							
	От 10 до 100 вкл. (50 вкл.)	0,5							
0,5	Св. 100 до 1×10 <sup>3</sup> вкл.	0,25; 0,5	250	2512	6,4±0,2	3,2±0,2	0,55±0,15	0,2	0,06
	Св. 1×10 <sup>3</sup> до 5,11×10 <sup>6</sup> вкл.	0,5							
	От 10 до 100 вкл. (50 вкл.)	0,5							
	Св. 100 до 1×10 <sup>3</sup> вкл.	0,1; 0,25; 0,5							
	Св. 1×10 <sup>3</sup> до 100×10 <sup>3</sup> вкл.	0,25; 0,5							
	Св. 100×10 <sup>3</sup> до 1×10 <sup>6</sup> вкл.	0,5							



Нагрузочная кривая от температуры окружающей среды



I – для резисторов с допуск. откл. сопротивления ± 0,25 % и ± 0,5 %;  
 II – для резисторов с допуск. откл. сопротивления ± 0,1 %;  
 III – для резисторов с допуск. откл. сопротивления ± 0,05 %.

**Условное обозначение при заказе**

**Резистор P1-8П - 0,25 - 10 кОм ±0,5 % - Л - А - М - АБШК.434110.009 ТУ**

Тип резистора	
Номинальная мощность рассеяния, Вт	
Номинальное сопротивление	
Допускаемое отклонение номинального сопротивления, %	
Обозначение группы по ТКС	
Обозначение вида упаковки ("П", "Л", "А", "К")	
Обозначение "М" при заказе маркированных резисторов	
Обозначение ТУ	

**Чип-резисторы постоянные непервоочные прецизионные P1-8П**

Тип	Диапазон значений номинального сопротивления, Ом	Уровень шумов, мкВ/В, не более
P1-8П	От 10 до $100 \times 10^3$ вкл.	0,5
	Св. $100 \times 10^3$ до $1 \times 10^6$ вкл.	1
	Св. $1 \times 10^6$ до $5,11 \times 10^6$ вкл.	5

Тип	Диапазоны значений номинального сопротивления, Ом	Значение $\text{ТКС} \times 10^{-6} \text{ } ^\circ\text{C}^{-1}$ , не более		Группа по ТКС
		от 20 до 125 $^\circ\text{C}$	от минус 60 до 20 $^\circ\text{C}$	
P1-8П	От $1 \times 10^3$ до $100 \times 10^3$ вкл.	$\pm 5$	$\pm 50$	Г <sup>1)</sup>
		$\pm 10$	$\pm 50$	Д
	От 100 до $1 \times 10^6$ вкл.	$\pm 25$	$\pm 50$	Ж
	От 10 до $1 \times 10^6$ вкл.	$\pm 50$	$\pm 150$	Л
	От 10 до $5,11 \times 10^6$ вкл.	$\pm 100$	$\pm 150$	М
	От 10 до $5,11 \times 10^6$ вкл.	$\pm 150$	$\pm 150$	Без обознач.

1) группа «Г» только для резисторов с допуск. откл. сопротивления  $\pm(0,05 - 0,25) \%$ .

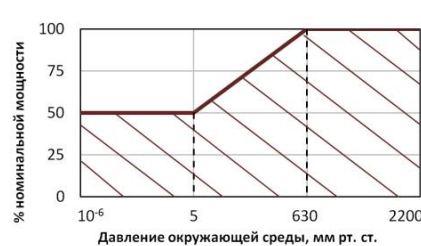
Требования стойкости к внешним воздействующим факторам	
Фактор	Значение фактора
Теплостойкость при пайке	$(260 \pm 5) \text{ } ^\circ\text{C}$ в течение $(10 \pm 1) \text{ с}$
Пониженная температура среды	минус $(60 \pm 3) \text{ } ^\circ\text{C}$
Изменение температуры среды	от минус $(60 \pm 3) \text{ } ^\circ\text{C}$ до $(125 \pm 5) \text{ } ^\circ\text{C}$
Повышенная влажность воздуха	влажность 98 % при $25 \text{ } ^\circ\text{C}$

Характеристики надежности	
Минимальная наработка при $P \leq P_{\text{ном.л}}$ , $t_{\text{окр.}} \leq 70 \text{ } ^\circ\text{C}$	50000 ч
при $P \leq 0,5P_{\text{ном.л}}$ , $t_{\text{окр.}} \leq 50 \text{ } ^\circ\text{C}$	150000 ч
Срок сохраняемости	30 лет

Нагрузочная кривая от давления окружающей среды



Параметры импульсного режима

**Упаковка****Для ручного монтажа:**

«П» резисторы упаковываются в россыпь в полиэтиленовый пакет;

«Л» резисторы упаковываются в ленту трехслойную или формованную (без заправочных концов).

**Для автоматизированного монтажа:**

«А» резисторы упаковываются в ленту трехслойную или формованную;

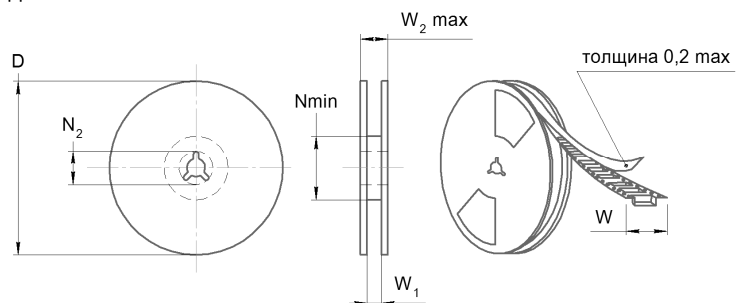
«К» резисторы упаковываются в ленту трехслойную или формованную, намотанную на катушку.

**Маркировка**

При наличии «М» в условном обозначении при заказе на резисторах P1-8П мощностью 0,063–0,5 Вт маркируют значение номинального сопротивления буквенно-цифровым кодом.

**Указания по монтажу**

Допускается **ручной** монтаж при помощи паяльника и **автоматизированный** следующими групповыми методами пайки: групповым паяльником, волной припоя с погружением резисторов в припой, пайка расплавлением доз паяльных паст ИК-излучением.



Типоразмер	W, мм	D, мм	Nmin, мм	N2, мм	W1, мм	W2max, мм
0603...1206	8	7 <sup>н</sup>	50	13,0 $\pm$ 0,2	8,4 $\pm$ 1,5	14,4
2010...2512	12	7 <sup>н</sup>	60	13,0 $\pm$ 0,2	12,4 $\pm$ 2,0	18,4