

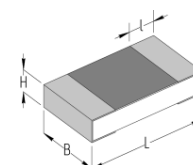


Чип-резисторы тонкопленочные, защищенного варианта исполнения, предназначенные для работы в электрических цепях постоянного и переменного токов для ручного и автоматизированного монтажа на поверхность печатных плат и в гибридные интегральные схемы.

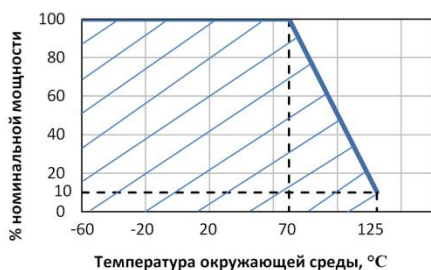
Категория качества: базовое.



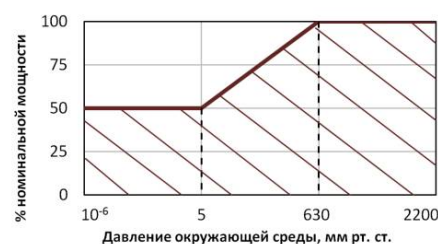
Номинальная мощность рассеяния, Вт	Диапазон значений номинальных сопротивлений, Ом, по ряду E192	Допускаемое отклонение сопротивления от номинального значения, ± %	Предельное рабочее напряжение, В	Уровень шумов, мкВ/В, не более	Типоразмер	Размеры, мм			L, мм	I, min	Масса, не более, г
						L	B	H			
0,1	От 100 до 1×10 <sup>5</sup> вкл.	0,25; 0,5; 1	50	0,5	0603	1,6±0,15	0,8±0,15	0,55±0,15	0,2	0,005	
0,125	От 10 до 100 вкл. (50 вкл.)	0,5; 1	50	0,5	0805	2,0±0,15	1,25±0,15	0,55±0,15	0,2	0,010	
	св. 100 до 1×10 <sup>3</sup> вкл.	0,25; 0,5; 1		0,5							
	св. 1×10 <sup>3</sup> до 1×10 <sup>4</sup> вкл.	0,05; 0,1; 0,25; 0,5; 1		0,5							
	св. 1×10 <sup>4</sup> до 1×10 <sup>5</sup> вкл.	0,1; 0,25; 0,5; 1		0,5							
0,25	От 10 до 100 вкл. (50 вкл.)	0,5; 1	100	0,5	1206	3,2±0,2	1,6±0,15	0,55±0,15	0,2	0,015	
	св. 100 до 1×10 <sup>3</sup> вкл.	0,25; 0,5; 1		0,5							
	св. 1×10 <sup>3</sup> до 1×10 <sup>4</sup> вкл.	0,05; 0,1; 0,25; 0,5; 1		0,5							
	св. 1×10 <sup>4</sup> до 1×10 <sup>5</sup> вкл.	0,1; 0,25; 0,5; 1		0,5							
0,5	От 10 до 100 вкл. (50 вкл.)	0,5; 1	200	0,5	1812	4,6±0,2	3,2±0,2	0,55±0,15	0,2	0,05	
	св. 100 до 1×10 <sup>3</sup> вкл.	0,25; 0,5; 1		0,5							
	св. 1×10 <sup>3</sup> до 1×10 <sup>5</sup> вкл.	0,1; 0,25; 0,5; 1		0,5							
	св. 1×10 <sup>5</sup> до 1×10 <sup>6</sup> вкл.	0,25; 0,5; 1		1,0							
1,0	От 10 до 100 вкл. (50 вкл.)	0,5; 1	250	0,5	2512	6,4±0,2	3,2±0,2	0,55±0,15	0,2	0,06	
	св. 100 до 1×10 <sup>3</sup> вкл.	0,25; 0,5; 1		0,5							
	св. 1×10 <sup>3</sup> до 1×10 <sup>5</sup> вкл.	0,1; 0,25; 0,5; 1		0,5							
	св. 1×10 <sup>5</sup> до 1×10 <sup>6</sup> вкл.	0,25; 0,5; 1		1,0							



Нагрузочная кривая от температуры окружающей среды

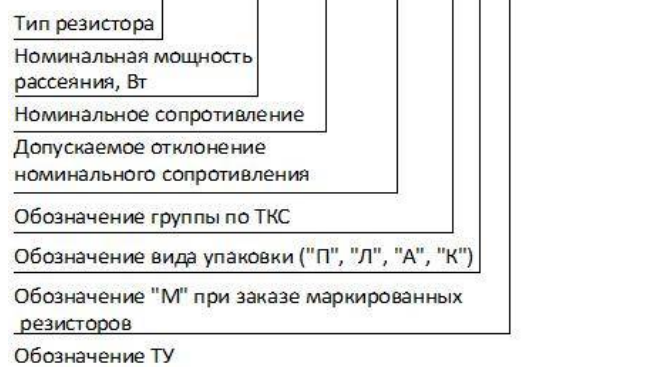


Нагрузочная кривая от давления окружающей среды



**Условное обозначение при заказе**

**Резистор P1-8МП - 0,25 - 10 кОм ±0,5 % -Л -А -М АБШК.434110.009 ТУ**





Диапазоны значений номинального сопротивления, Ом	Значение ТКС×10 <sup>-6</sup> °С <sup>-1</sup> , не более		Группа по ТКС
	от минус 60 до 20 °С	от 20 до 125 °С	
От 1х10 <sup>3</sup> до 1х10 <sup>5</sup>	±50	±5	Г <sup>1)</sup>
От 100 до 1х10 <sup>6</sup>	±50	±10	Д
От 10 до 1х10 <sup>6</sup>	±150	±25	Ж
От 10 до 5,1х10 <sup>6</sup>	±150	±50	Л
	±150	±100	М
	±150	±150	Без обозначения

1) группа «Г» только для резисторов с допуск. откл. сопротивления ±(0,05 – 0,25) %.

**Параметры импульсного режима**

Требования стойкости к внешним воздействующим факторам	
Фактор	Значение фактора
Теплостойкость при пайке	(260 ± 5) °С в течение (3 ± 1) с
Синусоидальная вибрация	1 – 500 Гц; 10 g
Изменение температуры среды	от минус (60 ± 3) °С до (125 ± 5) °С
Повышенная влажность воздуха	влажность 98 % при температуре 25 °С

**Характеристики надежности**

- Минимальная наработка при  $P \leq P_{НОМ}$ ,  $t_{окр.} \leq 70$  °С: 50000 ч
- Срок сохраняемости: 30 лет

**Маркировка**

Резисторы P1-8МП типоразмера 0603 не маркируют. При наличии «М» в условном обозначении при заказе на резисторах P1-8МП мощностью 0,125–1,0 Вт маркируют значение номинального сопротивления буквенно-цифровым кодом.

**Указания по монтажу**

Допускается **ручной** монтаж при помощи паяльника и **автоматизированный** следующими групповыми методами пайки: групповым паяльником, волной припоя с погружением резисторов в припой, пайка расплавлением доз паяльных паст ИК-излучением.

**Упаковка****Для ручного монтажа:**

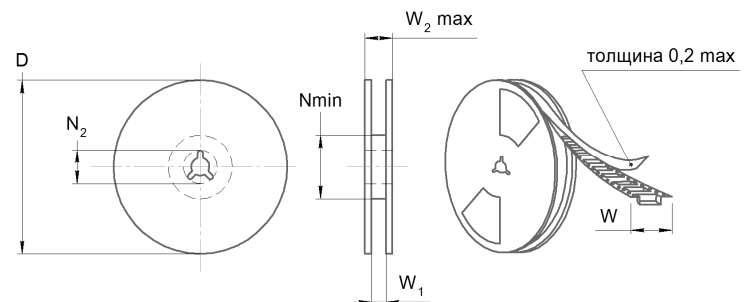
«П» резисторы упаковываются россыпью в полиэтиленовый пакет;

«Л» резисторы упаковываются в ленту трехслойную или формованную (без заправочных концов).

**Для автоматизированного монтажа:**

«А» резисторы упаковываются в ленту трехслойную или формованную;

«К» резисторы упаковываются в ленту трехслойную или формованную, намотанную на катушку.



Типоразмер	W, мм	D, мм	Nmin, мм	N <sub>2</sub> , мм	W <sub>1</sub> , мм	W <sub>2max</sub> , мм
0603...1206	8	7"	50	13,0±0,2	8,4±1,5	14,4
1812...2512	12	7"	60	13,0±0,2	12,4±2,0	18,4