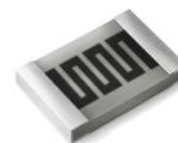


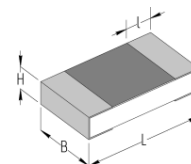


Чип-резисторы тонкопленочные, незащищенного варианта исполнения, предназначенные для работы в электрических цепях постоянного и переменного токов для ручного и автоматизированного монтажа на поверхность печатных плат и в гибридные интегральные схемы.

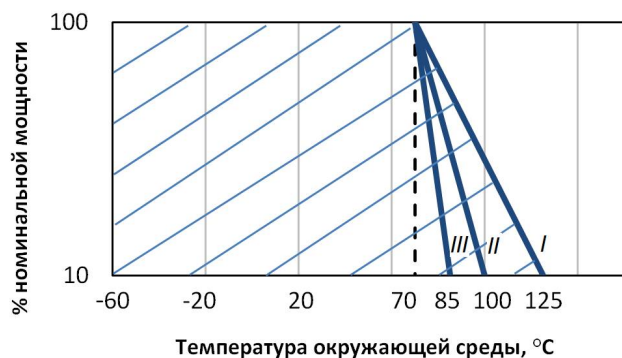
Категория качества: базовое.



Номинальная мощность рассеяния, Вт	Диапазон значений номинальных сопротивлений, Ом, по ряду E192	Допускаемое отклонение сопротивления от номинального значения, ± %	Предельное рабочее напряжение, В	Уровень шумов, мкВ/В, не более	Типоразмер	Размеры, мм			Масса, не более, г	
						L	B	H	l, min	г
0,1	От 100 до 1×10 <sup>5</sup> вкл.	0,25; 0,5; 1	50	0,5	0603	1,6±0,15	0,8±0,15	0,55±0,15	0,2	0,005
	От 10 до 100 вкл. (50 вкл.)	0,5; 1								
0,125	св. 100 до 1×10 <sup>3</sup> вкл.	0,25; 0,5; 1	50	0,5	0805	2,0±0,15	1,25±0,15	0,55±0,15	0,2	0,010
	св. 1×10 <sup>3</sup> до 1×10 <sup>4</sup> вкл.	0,05; 0,1; 0,25; 0,5; 1								
	св. 1×10 <sup>4</sup> до 1×10 <sup>5</sup> вкл.	0,1; 0,25; 0,5; 1								
	св. 1×10 <sup>5</sup> до 1×10 <sup>6</sup> вкл.	0,25; 0,5; 1								
0,25	От 10 до 100 вкл. (50 вкл.)	0,5; 1	100	0,5	1206	3,2±0,2	1,6±0,15	0,55±0,15	0,2	0,015
	св. 100 до 1×10 <sup>3</sup> вкл.	0,25; 0,5; 1								
	св. 1×10 <sup>3</sup> до 1×10 <sup>4</sup> вкл.	0,05; 0,1; 0,25; 0,5; 1								
	св. 1×10 <sup>4</sup> до 1×10 <sup>5</sup> вкл.	0,1; 0,25; 0,5; 1								
0,5	От 10 до 100 вкл. (50 вкл.)	0,5; 1	200	0,5	1812	4,6±0,2	3,2±0,2	0,55±0,15	0,2	0,05
	св. 100 до 1×10 <sup>3</sup> вкл.	0,25; 0,5; 1								
	св. 1×10 <sup>3</sup> до 1×10 <sup>5</sup> вкл.	0,1; 0,25; 0,5; 1								
	св. 1×10 <sup>5</sup> до 1×10 <sup>6</sup> вкл.	0,25; 0,5; 1								
1,0	От 10 до 100 вкл. (50 вкл.)	0,5; 1	250	0,5	2512	6,4±0,2	3,2±0,2	0,55±0,15	0,2	0,06
	св. 100 до 1×10 <sup>3</sup> вкл.	0,25; 0,5; 1								
	св. 1×10 <sup>3</sup> до 1×10 <sup>5</sup> вкл.	0,1; 0,25; 0,5; 1								
	св. 1×10 <sup>5</sup> до 1×10 <sup>6</sup> вкл.	0,25; 0,5; 1								



Нагрузочная кривая от температуры окружающей среды



I – для резисторов с допуск. откл. сопротивления ± 0,25 % и ± 0,5 %;  
 II – для резисторов с допуск. откл. сопротивления ± 0,1 %;  
 III – для резисторов с допуск. откл. сопротивления ± 0,05 %.

**Условное обозначение при заказе**

**Резистор P1-8M - 0,25 - 10 кОм ± 0,5 % - Л - А АБШК.434110.009 ТУ**

Тип резистора	
Номинальная мощность рассеяния, Вт	
Номинальное сопротивление	
Допускаемое отклонение номинального сопротивления	
Обозначение группы по ТКС	
Обозначение вида упаковки ("П", "Л", "А", "К")	
Обозначение ТУ	

Диапазоны значений номинального сопротивления, Ом	Значение ТКС×10 <sup>-6</sup> °С <sup>-1</sup> , не более		Группа по ТКС
	от минус 60 до 20 °С	от 20 до 125 °С	
От 1×10 <sup>3</sup> до 1×10 <sup>5</sup>	±50	±5	Г <sup>1</sup> )
От 100 до 1×10 <sup>6</sup>	±50	±10	Д
От 10 до 1×10 <sup>6</sup>	±150	±25	Ж
От 10 до 5,11×10 <sup>6</sup>	±150	±50	Л
	±150	±100	М
	±150	±150	Без обозначения

1) группа «Г» только для резисторов с допуск. откл. сопротивления ±(0,05 – 0,25) %.

Требования стойкости к внешним воздействующим факторам	
Фактор	Значение фактора
Теплостойкость при пайке	(260 ± 5) °С в течение (3 ± 1) с
Изменение температуры среды	от минус (60 ± 3) °С до (125 ± 5) °С
Повышенная влажность воздуха	влажность 80 % при температуре 25 °С

Характеристики надежности	
Минимальная наработка при P ≤ P <sub>ном.</sub> , t <sub>окр.</sub> ≤ 70 °С	50000 ч
Срок сохраняемости	30 лет

#### Маркировка

Резисторы P1-8M не маркируют.

#### Указания по монтажу

Допускается **ручной** монтаж при помощи паяльника и **автоматизированный** следующими групповыми методами пайки: групповым паяльником, волной припоя с погружением резисторов в припой, пайка расплавлением доз паяльных паст ИК-излучением.

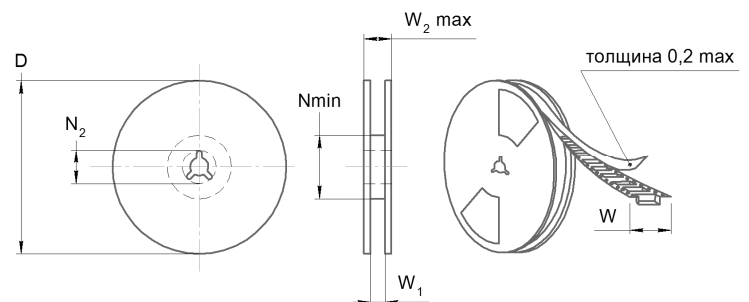
#### Упаковка

##### Для ручного монтажа:

- «П» резисторы упаковываются россыпью в полиэтиленовый пакет;
- «Л» резисторы упаковываются в ленту трехслойную или формованную (без заправочных концов).

##### Для автоматизированного монтажа:

- «А» резисторы упаковываются в ленту трехслойную или формованную;
- «К» резисторы упаковываются в ленту трехслойную или формованную, намотанную на катушку.



Типоразмер	W, мм	D, мм	Nmin, мм	N2, мм	W1, мм	W2max, мм
0603...1206	8	7"	50	13,0±0,2	8,4±1,5	14,4
1812...2512	12	7"	60	13,0±0,2	12,4±2,0	18,4