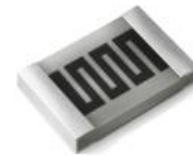




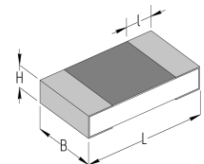
Чип-резисторы тонкопленочные, незащищенного варианта исполнения, предназначенные для работы в электрических цепях постоянного, переменного и импульсного токов.

Категория качества: базовое.

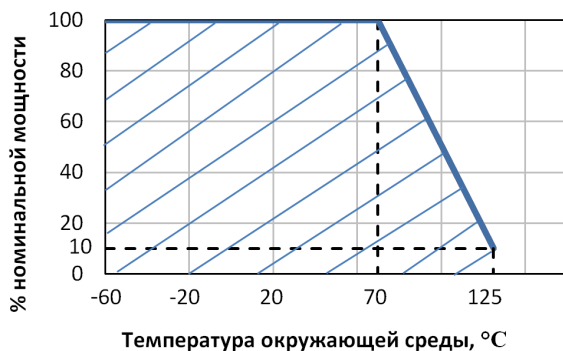


Номинальная мощность рассеяния, Вт	Диапазон значений номинальных сопротивлений, Ом, по ряду E48	Допускаемое отклонение сопротивления от номинального значения, ± %	Предельное рабочее напряжение, В	Уровень шумов, мкВ/В, не более	Типоразмер	Размеры, мм				Масса, не более, г
						L	B	H, max	I, min	
0,063	От 100 до 100×10 ³	1; 2; 5	50	5	0603	1,6±0,15	0,8±0,15	0,65	0,2	0,005
0,125	От 5,11 до 511×10 ³	0,5; 1; 2; 5	100	5	0805	2,0±0,2	1,25±0,2	0,65	0,2	0,010
	50	2; 5								
0,25	От 5,11 до 1×10 ⁶	0,5; 1; 2; 5	200	5	1206	3,2±0,2	1,6±0,2	0,65	0,2	0,015
	50	2; 5								
0,5	От 5,11 до 5,11×10 ⁶	0,5; 1; 2; 5	200	5	2010	5,0±0,2	2,5±0,2	0,65	0,2	0,030
	50	2; 5								
1,0	От 5,11 до 5,11×10 ⁶	0,5; 1; 2; 5	200	5	2512	6,4±0,2	3,2±0,2	0,8	0,2	0,060
	50	2; 5								

Коэффициент стоячей волны по напряжению (КСВН) для резисторов с номинальным значением сопротивления 50 Ом не должен превышать:
 - 1,20 до 2 ГГц для резисторов типоразмеров 0805 и менее;
 - 1,25 до 1,5 ГГц для резисторов типоразмера от 1206 до 2512;
 В диапазоне свыше 2 ГГц – не нормируется.



Нагрузочная кривая от температуры окружающей среды

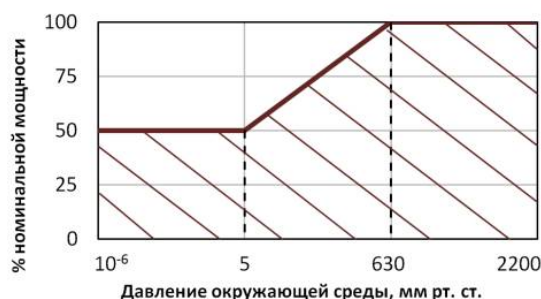


Условное обозначение при заказе

Резистор P1-8 - 0,25 - 5,11 кОм ± 1 % - M - A АБШК.434110.009 ТУ

Тип резистора	P1-8
Номинальная мощность рассеяния, Вт	0,25
Номинальное сопротивление	5,11 кОм
Допускаемое отклонение номинального сопротивления, %	± 1 %
Обозначение группы по ТКС	- M
Обозначение вида упаковки ("П", "Л", "А", "К")	- A
Обозначение ТУ	АБШК.434110.009 ТУ

Диапазоны значений номинального сопротивления, Ом	Значение ТКС×10 ⁻⁶ °С ⁻¹ , не более		Группа по ТКС
	от минус 60 до 20 °С	от 20 до 125 °С	
От 100 до 1х10 ⁶	±50	±150	Л
	±100	±150	М
От 5,11 до 5,11х10 ⁶	±150	±150	Без обозначения

Нагрузочная кривая от давления окружающей среды


Требования стойкости к внешним воздействующим факторам	Значение фактора
Фактор: Теплостойкость при пайке	(260 ± 5) °С в течение (3 ± 1) с
Синусоидальная вибрация	1 – 500 Гц; 10 g
Изменение температуры среды	от минус (60 ± 3) °С до (125 ± 5) °С
Повышенная влажность воздуха	влажность 80 % при температуре 25 °С

Характеристики надежности	
Минимальная наработка при P ≤ P _{ном.} , t _{окр.} ≤ 70 °С	50000 ч
Срок сохраняемости	30 лет

Маркировка

Резисторы P1-8 не маркируют.

Упаковка

Для ручного монтажа:

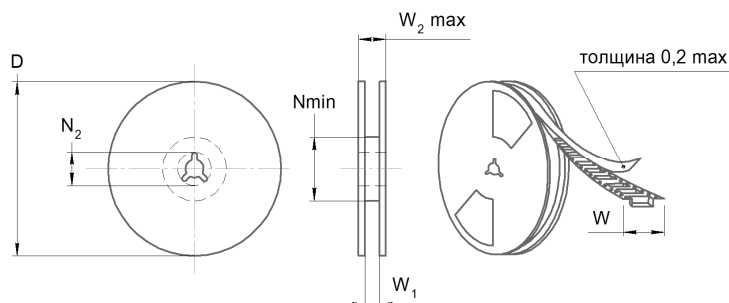
- «П» резисторы упаковываются россыпью в полиэтиленовый пакет;
- резисторы упаковываются в ленту трехслойную или формованную
- «Л» (без заправочных концов).

Для автоматизированного монтажа:

- «А» резисторы упаковываются в ленту трехслойную или формованную;
- резисторы упаковываются в ленту трехслойную или формованную,
- «К» намотанную на катушку.

Указания по монтажу

Допускается **ручной** монтаж при помощи паяльника и **автоматизированный** следующими групповыми методами пайки: групповым паяльником, волной припоя с погружением резисторов в припой, пайка расплавлением доз паяльных паст ИК-излучением.



Типоразмер	W, мм	D, мм	Nmin, мм	N ₂ , мм	W ₁ , мм	W _{2max} , мм
0603...1206	8	7"	50	13,0±0,2	8,4±1,5	14,4
2010...2512	12	7"	60	13,0±0,2	12,4±2,0	18,4