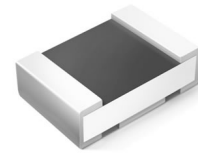


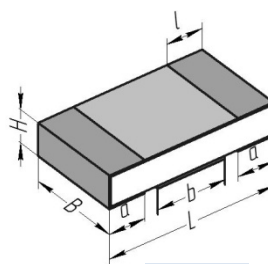
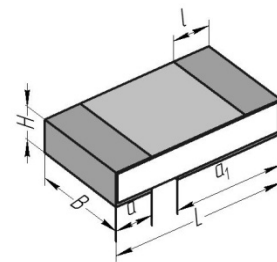
**Чип-резисторы постоянные непроволочные мощные высокочастотные P1-158**

Резисторы постоянные непроволочные мощные высокочастотные для поверхностного монтажа, предназначенные для работы с теплоотводом в электрических цепях постоянного, переменного и импульсного токов.

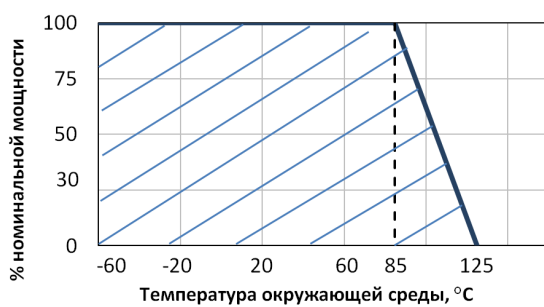
Категория качества: базовое, расширенное.



Номинальная мощность рассеяния, Вт	Вид резистора	Типоразмер	Диапазон значений номинальных сопротивлений, Ом	Допускаемое отклонение сопротивления от номинального значения, ± %	Диапазон рабочих частот, ГГц, не менее
8	P1-158-8	1206	50; 75; 100	2; 5	0-6
8	P1-158-8-1	1206	50	2; 5	0-6
10	P1-158-10-1	2010	50	2; 5	0-3

**Рис. 1****Рис. 2**

Вид	Типоразмер	Размеры, мм							Масса, г, не более	Рис.
		L	B	H	a	a ₁	b	l		
P1-158-8	1206	3±0,2	1,6±0,15	0,4±0,2	0,5±0,2	-	0,9±0,15	0,3±0,2	0,02	1
P1-158-8-1	1206	3±0,2	1,6±0,15	0,4±0,2	0,5±0,2	1,8±0,2	-	0,3±0,2	0,02	2
P1-158-10-1	2010	5±0,2	2,5±0,2	0,6±0,2	0,6±0,2	3,5±0,2	-	0,3±0,2	0,05	2

Нагрузочная кривая от температуры окружающей среды**Условное обозначение при заказе****Резистор P1-158-8-1 - 50 Ом ±1% - A PKMU.434110.022 TY**

Вид резистора

Номинальное сопротивление

Допускаемое отклонение номинального сопротивления, %

Обозначение "А" для резисторов, предназначенных для автоматизированной сборки (монтажа) аппаратуры

Обозначение TY

Значение $TKC \times 10^{-6} \text{ } ^\circ\text{C}^{-1}$, не более, в интервале температур

от 20 до 125 °C (от 239 до 398 К)

от минус 60 до 20 °C (от 213 до 293 К)

± 250

± 500

**Требования стойкости к внешним воздействующим факторам**

Фактор	Значение фактора
Механический удар одиночного действия:	
Пиковое ударное ускорение	15 000 м/с ² (1500 g)
Длительность действия ударного ускорения	0,1 – 2 мс
Линейное ускорение	5000 м/с ² (500 g)
Теплостойкость при пайке	(260 ± 5) °С в течение (5 ± 1) с
Пониженная температура среды	минус (60 ± 3) °С
Изменение температуры среды	от минус (60 ± 3) °С до (125 ± 5) °С
Повышенная влажность воздуха	влажность 98 % при 35 °С

Характеристики надежности

Минимальная наработка при $P \leq P_{ном.}$, $t_{окр.} \leq 85$ °С	50000 ч
Срок сохраняемости	30 лет

Маркировка

На резисторах маркируют номинальное сопротивление резистора.

Номинальное сопротивление	Код
50 Ом	50R0
75 Ом	75R0
100 Ом	1000

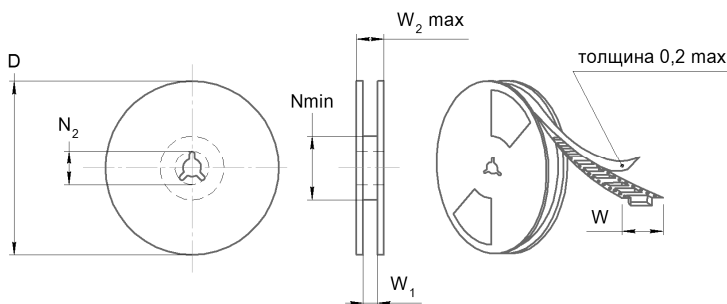
Указания по монтажу

Способ крепления в аппаратуре – пайкой за контактные площадки. Резисторы должны устанавливаться на платах защитным слоем вверх.

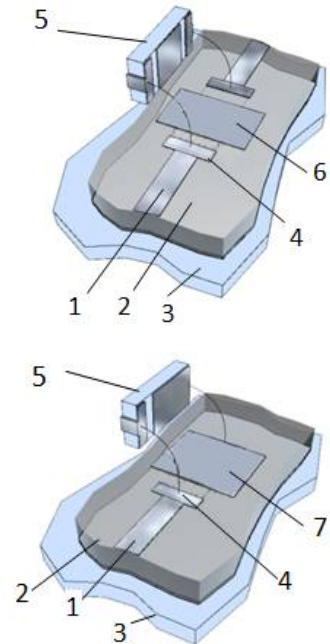
Упаковка

Для ручного монтажа резисторы упаковываются россыпью в полиэтиленовый пакет (не более 1000 шт.).

Для автоматизированного монтажа (обозначение «А» при заказе) резисторы упаковываются в ленту трехслойную или формованную, намотанную на катушку (не менее 500 штук), либо упакованную в полиэтиленовый пакет (менее 500 штук).



Типоразмер	W, мм	D, мм	Nmin, мм	N ₂ , мм	W ₁ , мм	W _{2max} , мм
1206	8	7"	50	13,0±0,2	8,4±1,5	14,4
2010	12	7"	60	13,0±0,2	12,4±2,0	18,4



- 1 – печатный проводник;
- 2 – диэлектрическая подложка;
- 3 – теплоотводящее основание;
- 4 – контактная площадка;
- 5 – резистор;
- 6 – теплоотводящая площадка;
- 7 – теплоотводящая заземляющая площадка.