

**Резисторы постоянные неволочные высокоомные P1-153**

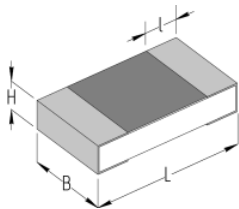
Резисторы постоянные неволочные высокоомные высоковольтные для поверхностного монтажа, предназначенные для работы в электрических цепях постоянного, переменного и импульсного токов.

Резисторы изготавливают в едином исполнении, пригодном как для ручной, так и для автоматизированной сборки аппаратуры.

Категория качества: базовое, расширенное.



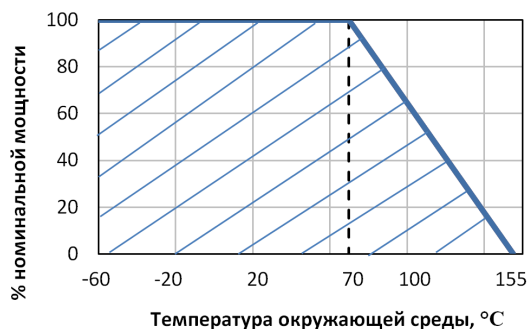
Тип резистора	Номинальная мощность рассеяния, Вт	Типоразмер	Диапазон значений номинальных сопротивлений, Ом	Допускаемое отклонение сопротивления от номинального значения, ± %	Предельное рабочее напряжение, В
P1-153	0,125	0805	от $10^6$ до $24 \times 10^6$ включ. св. $24 \times 10^6$ до $10 \times 10^9$ включ.	2; 5 5	100
	0,25	1206	от $10^6$ до $24 \times 10^6$ включ. св. $24 \times 10^6$ до $10 \times 10^9$ включ.	2; 5 5	200
	0,5	1210	от $10^6$ до $10 \times 10^6$ включ. св. $10 \times 10^6$ до $100 \times 10^6$ включ. св. $100 \times 10^6$ до $1 \times 10^9$ включ.	1; 2; 5 2; 5 5	1000
	1,0	2010	от $10^6$ до $10 \times 10^6$ включ. св. $10 \times 10^6$ до $100 \times 10^6$ включ. св. $100 \times 10^6$ до $1 \times 10^9$ включ.	1; 2; 5 2; 5 5	1500
	1,5	2512	от $10^6$ до $10 \times 10^6$ включ. св. $10 \times 10^6$ до $100 \times 10^6$ включ. св. $100 \times 10^6$ до $10 \times 10^9$ включ.	0,5; 1; 2; 5 2; 5 5	2000
	2,0	4020	от $10^6$ до $10 \times 10^6$ включ. св. $10 \times 10^6$ до $1 \times 10^9$ включ. св. $1 \times 10^9$ до $100 \times 10^9$ включ.	0,5; 1; 2; 5 2; 5 5	4000



Типоразмер	Размеры, мм				Масса, г, не более
	L	B	H*	I*, не менее	
0805	2,0±0,15	1,25±0,15	0,4±0,2		0,01
1206	3,2±0,15	1,6±0,15			0,015
1210	3,2±0,2	2,5±0,2			0,025
2010	5,0±0,2	2,5±0,2	0,6±0,2	0,2	0,06
2512	6,3±0,2	3,2±0,2			0,10
4020	10,0±0,2	5,0±0,2			0,50

\* Размеры для справок

Нагрузочная кривая от температуры окружающей среды

**Условное обозначение при заказе**

**Резистор P1-153 - 0,5 - 1,33 МОм ± 5 % Т - А - М РКМУ.434110.025ТУ**

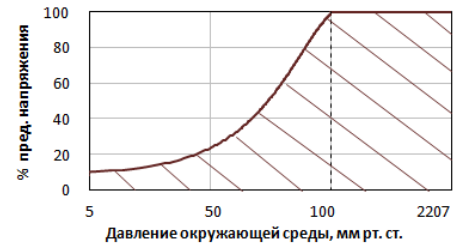
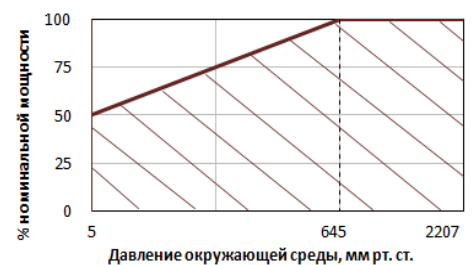
Тип резистора	
Номинальная мощность рассеяния, Вт	
Номинальное сопротивление	
Допускаемое отклонение номинального сопротивления	
Обозначение группы по ТКС	
Обозначение "А" для резисторов, предназначенных для автоматизированной сборки (монтажа) аппаратуры	
Обозначение "М" при заказе маркированных резисторов	
Обозначение ТУ	



Номинальная мощность рассеяния, Вт	Диапазоны значений номинального сопротивления, Ом	Значение ТКС×10 <sup>-6</sup> °С <sup>-1</sup> , не более		Группа по ТКС
		от 20 до 155 °С	от минус 60 до 20 °С	
0,125	от 10 <sup>6</sup> до 24×10 <sup>6</sup> включ.	±500	±500	У
	св. 24×10 <sup>6</sup> до 10×10 <sup>9</sup> включ.	±2000	±2000	Без обознач
0,25	от 10 <sup>6</sup> до 24×10 <sup>6</sup> включ.	±500	±500	У
	св. 24×10 <sup>6</sup> до 10×10 <sup>9</sup> включ.	±2000	±2000	Без обознач
0,5	от 10 <sup>6</sup> до 10×10 <sup>6</sup> включ.	±250	±250	Т
	св. 10×10 <sup>6</sup> до 100×10 <sup>6</sup> включ.	±250	±500	Т
	св. 100×10 <sup>6</sup> до 1×10 <sup>9</sup> включ.	±500	±500	У
1,0	от 10 <sup>6</sup> до 10×10 <sup>6</sup> включ.	±250	±250	Т
	св. 10×10 <sup>6</sup> до 100×10 <sup>6</sup> включ.	±250	±500	Т
	св. 100×10 <sup>6</sup> до 1×10 <sup>9</sup> включ.	±500	±500	У
1,5	от 10 <sup>6</sup> до 10×10 <sup>6</sup> включ.	±100	±250	М
	св. 10×10 <sup>6</sup> до 100×10 <sup>6</sup> включ.	±250	±500	Т
2,0	св. 100×10 <sup>6</sup> до 10×10 <sup>9</sup> включ.	±500	±500	У
	от 10 <sup>6</sup> до 10×10 <sup>6</sup> включ.	±100	±250	М
	св. 10×10 <sup>6</sup> до 1×10 <sup>9</sup> включ.	±250	±500	Т
	св. 1×10 <sup>9</sup> до 100×10 <sup>9</sup> включ.	±500	±500	У

**Характеристики надежности**

- Минимальная наработка при P ≤ P<sub>ном.</sub>, t<sub>окр.</sub> ≤ 70 °С **50000 ч**
- Срок сохраняемости **25 лет**

**Нагрузочная кривая по напряжению от давления окружающей среды****Нагрузочная кривая по мощности от давления окружающей среды****Требования стойкости к внешним воздействующим факторам**

Фактор	Значение фактора
Теплостойкость при пайке	(260 ± 5) °С в течение (5 ± 1) с
Пониженная температура среды	минус (60 ± 3) °С
Изменение температуры среды	от минус (60 ± 3) °С до (155 ± 5) °С
Повышенная влажность воздуха	влажность 98 % при 35 °С

**Маркировка**

Резисторы не маркируют. При наличии «М» в условном обозначении при заказе на резисторах сопротивлением от 10<sup>6</sup> до 10×10<sup>6</sup> Ом маркируют значение номинального сопротивления буквенно-цифровым кодом.

**Указания по монтажу**

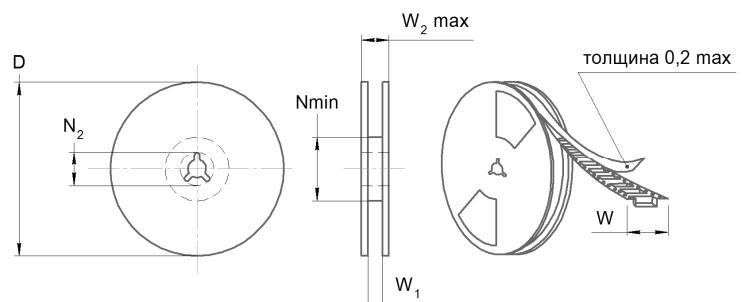
Допускается **ручной** монтаж при помощи паяльника и **автоматизированный** групповыми методами пайки, а также пайка оплавлением в конвекционных печах с использованием припойной пасты.

Резисторы должны устанавливаться на платах защитным слоем вверх.

**Упаковка**

**Для ручного монтажа** резисторы упаковываются россыпью в полиэтиленовый пакет (не более 1000 шт. в зависимости от типоразмера резистора).

**Для автоматизированного монтажа** (обозначение «А» при заказе) резисторы упаковываются в ленту трехслойную или формованную, намотанную на катушку (не менее 500 штук), либо упакованную в полиэтиленовый пакет (менее 500 штук).



Типоразмер	W, мм	D, мм	Nmin, мм	N <sub>2</sub> , мм	W <sub>1</sub> , мм	W <sub>2max</sub> , мм
0805...1210	8	7"	50	13,0±0,2	8,4±1,5	14,4
2010...2512	12	7"	60	13,0±0,2	12,4±2,0	18,4
4020	16	7"	80	13,0±0,2	16,4±2,0	22,4