

Область применения:

- автомобильная промышленность
(для развертывания автомобильных подушек безопасности и других защитных устройств)
- горнодобывающая промышленность
- военная промышленность

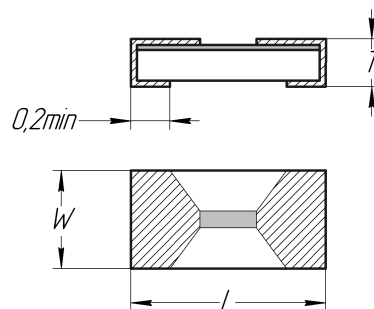


Электро-пиротехнический инициирующий резистор, также известный как мостовой шунтирующий резистор, являющийся резистивным элементом, преобразующим электрическую энергию в тепловую энергию с заданным электротермическим профилем с целью инициирования серии пиротехнических событий с контролируемой энергией реакции.

Рабочий диапазон температур: от минус 40 до 85 °С

Диапазон значений номинальных сопротивлений, Ом	Допускаемые отклонения сопротивления от номинального значения, ± %	Ток активации, А	Время активации, мс	Энергия активации, мкДж
2 – 10	5; 10	>0,8	>0,05	>50

Типоразмер	Размеры, мм		
	L	W	T
0805	2,00±0,15	1,25±0,15	0,55±0,15


Упаковка

Резисторы упаковываются в картонную коробку.

Условное обозначение при заказе

Резистор P1-151 - 0805 - 2 Ом ±5 % - 001 - РКМУ.434110.016 ТУ

Тип резистора

Типоразмер

Номинальное сопротивление

Допускаемое отклонение номинального сопротивления

Топология

Обозначение ТУ

Заказчиком должны быть определены минимальный ток и минимальная продолжительность температурного воздействия на пиросостав, необходимая для его воспламенения, а также максимальный ток и длительность температурного воздействия на пиросостав, не приводящая к его воспламенению. Для оценки этих величин АО «НПО «ЭРКОН» предоставляет тестовые образцы резисторов с указанием топологического исполнения.