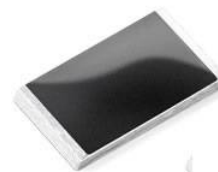
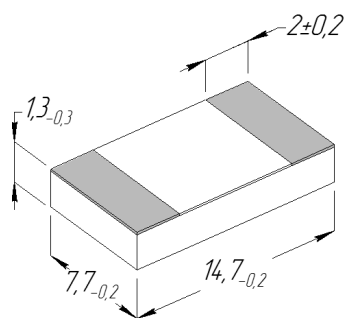


**Резистор постоянный неволочный сверхвысокочастотный P1-1**

Предназначен для работы в симметричных полосковых линиях в диапазоне частот до 4 ГГц.
Категория качества: базовое.



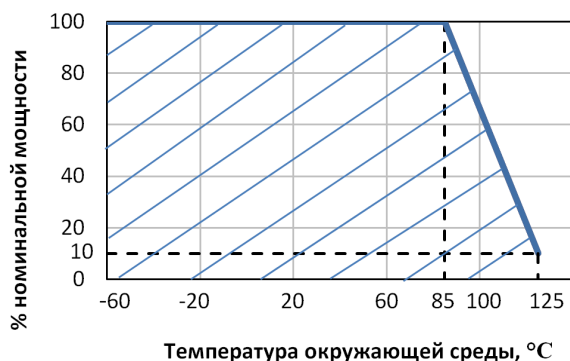
Тип	Номинальная мощность рассеяния, Вт	Номинальное сопротивление, Ом	Допускаемое отклонение сопротивления, ± %	Температурный коэффициент сопротивления $10^{-6} \text{ } ^\circ\text{C}^{-1}$, не более, от минус 60 до 125 °С	Диапазон рабочих частот, ГГц	КСВн, не более
P1-1	3	50; 100	1; 2; 5;	±150	до 4	1,3



Размеры в мм

Масса, не более: 1 г

Нагрузочная кривая от температуры окружающей среды



Условное обозначение при заказе

Резистор P1-1 - 50 Ом ±1% - В ОЖ0.467.149 ТУ

Тип резистора

Номинальное сопротивление

Допускаемое отклонение номинального сопротивления

Обозначение всеклиматического исполнения

Обозначение ТУ

Диапазон рабочих давлений: от 1 до $2,2 \times 10^3$ мм рт.ст

Требования стойкости к внешним воздействующим факторам	
Фактор	Значение фактора
Механическая прочность выводов	на воздействие сдвигающей силы
Теплостойкость при пайке	$(260 \pm 5) \text{ }^\circ\text{C}$ в течение $(10 \pm 1) \text{ с}$
Синусоидальная вибрация	1 – 3000 Гц; 20 g
Изменение температуры среды	от минус $(60 \pm 3) \text{ }^\circ\text{C}$ до $(125 \pm 5) \text{ }^\circ\text{C}$.
Повышенная влажность воздуха	влажность 98 % при $35 \text{ }^\circ\text{C}$

Характеристики надежности	
Минимальная наработка при $P \leq P_{\text{ном.л}}$, $t_{\text{окр.}} \leq 85 \text{ }^\circ\text{C}$	25000 ч
при $P \leq 0,5P_{\text{ном.л}}$, $t_{\text{окр.}} \leq 55 \text{ }^\circ\text{C}$	80000 ч
Срок сохраняемости	15 лет

Маркировка

- Маркировка резисторов должна содержать:
- товарный знак предприятия-изготовителя;
 - сокращенное обозначение типа резистора;
 - полное обозначение номинального сопротивления;
 - полное обозначение допускаемого отклонения сопротивления;
 - дату изготовления (полное обозначение);
 - отличительный знак приемки.

Указания по монтажу

Допускается **ручной** монтаж при помощи паяльника.

Упаковка

Резисторы упаковывают в картонную коробку.