



Поглотитель резистивный ПР1-25-150 (аттенюатор фиксированного ослабления двунаправленный)

Предназначен для ослабления мощности сигнала в непрерывном и импульсном режимах в цепях постоянного и переменного токов.

Категория качества: базовое.

Основные особенности:

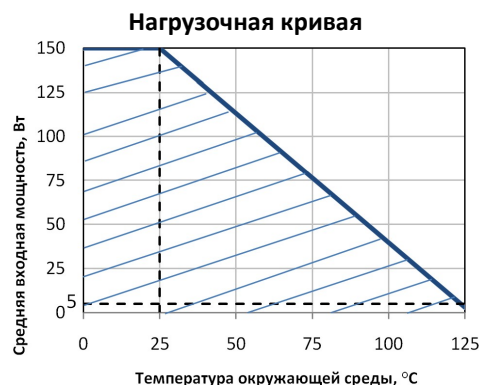
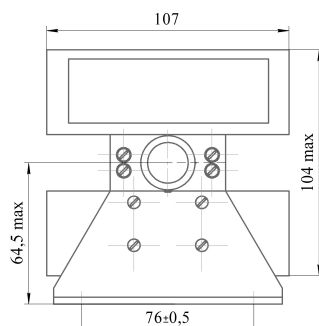
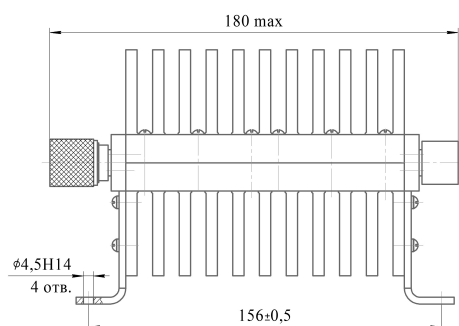
- высокая входная мощность;
- двунаправленность;
- возможность каскадного соединения;
- широкополосность;
- малая неравномерность ослабления;
- высокая температурная стабильность;
- соединители типов N и III.



Pb Free
BeO Free

Средняя входная мощность $P_{ср\ вход.}, Вт$	Импульсная мощность $P_{имп}, Вт$	Ослабление на постоянном токе, $A_{ном}, дБ$	Допускаемое отклонение ослабления ΔA (диапазон частот, ГГц), дБ	Рабочий диапазон частот, ГГц	КСВН, не более	Масса, не более, кг
---	--------------------------------------	--	---	------------------------------	----------------	---------------------

150	3000	3	$\pm 0,5 (0-2);$ $\pm 1,0 (2-6)$	0-6,0	1,35	1,2
		6				
		10				
		20				
		30				



Сопротивление входа/выхода: 50 Ом

Допускаемое отклонение сопротивления: $\pm 5\%$

Варианты конструктивного исполнения соединителей для тракта 7,0/3,04:

Обозначение при заказе	Тип соединителя на входе	Тип соединителя на выходе
NMF	тип N вилка (M)	тип N розетка (F)
NMM	тип N вилка (M)	тип N вилка (M)
NFF	тип N розетка (F)	тип N розетка (F)
IIIMF	тип III вилка (M)	тип III розетка (F)
IIIMM	тип III вилка (M)	тип III вилка (M)
IIIFF	тип III розетка (F)	тип III розетка (F)

Условное обозначение при заказе

ПР1-25 -150 Вт - 50 Ом $\pm 5\%$ - 3 дБ - NMF РКМУ.468590.001ПС

Тип	ПР1-25
Средняя входная мощность	-150 Вт
Сопротивление входа/выхода	50 Ом $\pm 5\%$
Допускаемое откл. сопротивления	- 3 дБ
Ослабление на постоянном токе	- NMF
Тип соединителей	РКМУ.468590.001ПС
Документ на поставку (паспорт)	ПС