

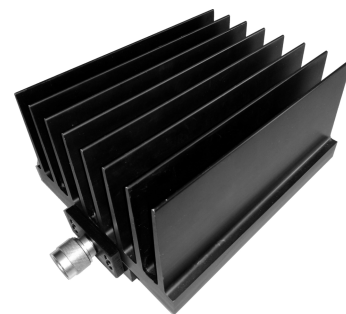


## Поглотитель резистивный ПР1-25-300 (аттенюатор фиксированного ослабления)

Предназначен для ослабления сигнала в непрерывном и импульсном режимах в цепях постоянного и переменного токов.  
Категория качества: базовое.

### Основные особенности:

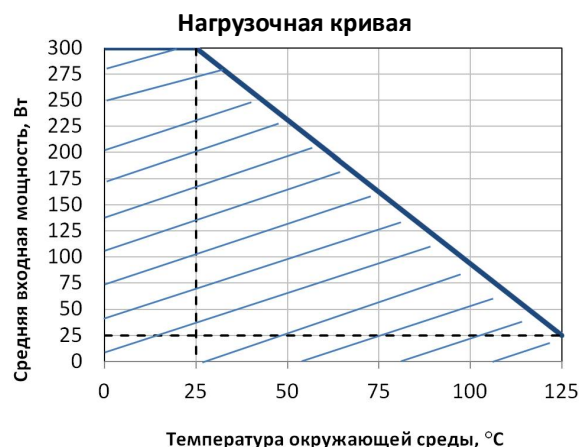
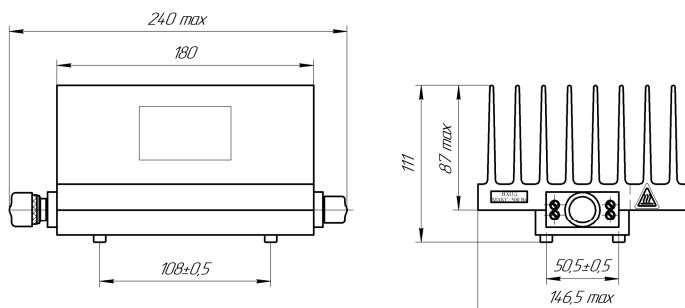
- высокая входная мощность;
- возможность каскадного соединения;
- широкополосность;
- малая неравномерность ослабления;
- высокая температурная стабильность;
- поставка с соединителями типа N и III.



**Pb Free**  
**BeO Free**

Средняя входная мощность $P_{ср\ вход.}, Вт$	Импульсная входная мощность ( $t_{имп} = 5 \text{ мкс}, D = 3\%$ ) $P_{имп}, Вт$	Ослабление на постоянном токе, $A_{ном}, дБ$	Допускаемое отклонение ослабления $\Delta A, дБ$	Рабочий диапазон частот, ГГц	КСВН, не более (в диапазоне частот, ГГц)	Масса, не более, кг
300	5 000	10 20 30 40	$\pm 1,5$	0 – 8,5	1,25 (0-4,0) 1,45 (4,0-8,5)	3

Номинальное сопротивление входа/выхода: 50 Ом  
Допускаемое отклонение сопротивления:  $\pm 5\%$



### Условное обозначение при заказе

**ПР1-25-300 Вт - 50 Ом  $\pm 5\%$  - 30 дБ - NMF РКМУ.468590.010ПС**

Тип	Входная мощность	Номинальное сопротивление	Допускаемое откл. сопротивления	Ослабление на постоянном токе	Вариант конструктивного исполнения	Документ на поставку (паспорт)
-----	------------------	---------------------------	---------------------------------	-------------------------------	------------------------------------	--------------------------------

Варианты конструктивного исполнения соединителей для тракта 7,0/3,04:

Обозначение при заказе	Тип соединителя на входе	Тип соединителя на выходе
NMF	тип N вилка (M)	тип N розетка (F)
NMM	тип N вилка (M)	тип N вилка (M)
NFF	тип N розетка (F)	тип N розетка (F)
NFM	тип N розетка (F)	тип N вилка (M)