

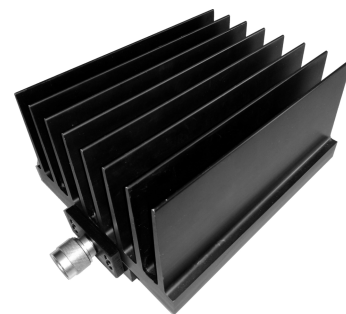


Поглотитель резистивный ПР1-25-250 (аттенюатор фиксированного ослабления)

Предназначен для ослабления сигнала в непрерывном и импульсном режимах в цепях постоянного и переменного токов.
Категория качества: базовое.

Основные особенности:

- высокая входная мощность;
- возможность каскадного соединения;
- широкополосность;
- малая неравномерность ослабления;
- высокая температурная стабильность;
- поставка с соединителями типа N и III.

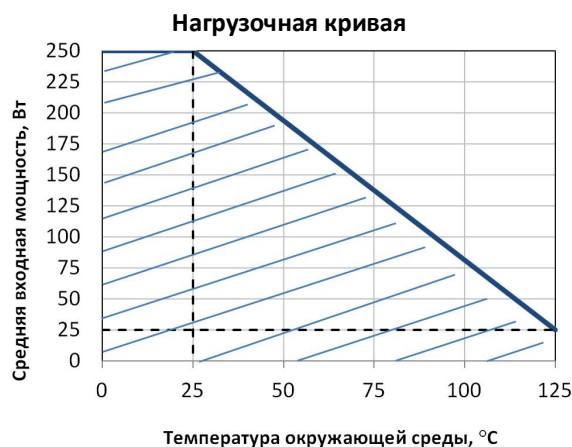
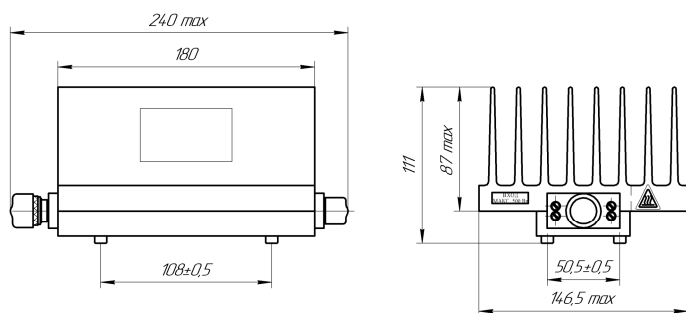


Pb Free
BeO Free

Средняя входная мощность $P_{ср\ вход.}$ Вт	Импульсная входная мощность ($t_{имп} = 5 \text{ мкс}$, $D = 5 \%$) $P_{имп}$ Вт	Ослабление на постоянном токе, $A_{ном}$ дБ	Допускаемое отклонение ослабления ΔA , дБ	Рабочий диапазон частот, ГГц	КСВН, не более (в диапазоне частот, ГГц)	Масса, не более, кг
--	--	---	---	------------------------------	--	---------------------

250	10 000	3	±1,5	0 – 5,0	1,20 (0-2,5) 1,35 (2,5-5,0)	3
		6				
		10				
		20				
		30				
		40	±1,75			

Номинальное сопротивление входа/выхода: 50 Ом
Допускаемое отклонение сопротивления: ±5 %

**Условное обозначение при заказе**

Варианты конструктивного исполнения соединителей для тракта 7,0/3,04:

Обозначение при заказе	Тип соединителя на входе	Тип соединителя на выходе
NMF	тип N вилка (M)	тип N розетка (F)
NMM	тип N вилка (M)	тип N вилка (M)
NFF	тип N розетка (F)	тип N розетка (F)
NFM	тип N розетка (F)	тип N вилка (M)

ПР1-25-250 Вт · 50 Ом ± 5% · 30 дБ · NMF РКМУ.468590.002П

Тип	ПР1-25-250
Входная мощность	250 Вт
Номинальное сопротивление	50 Ом
Допускаемое откл. сопротивления	± 5%
Ослабление на постоянном токе	30 дБ
Вариант конструктивного исполнения	NMF
Документ на поставку (паспорт)	РКМУ.468590.002П