

Поглотитель резистивный ПР1-25-2000 (аттенюатор фиксированного ослабления)

Предназначен для ослабления мощности сигнала в непрерывном и импульсном режимах в цепях постоянного и переменного токов.

Категория качества: базовое.

Основные особенности:

- высокая входная мощность;
- широкополосность;
- малая неравномерность ослабления;
- высокая температурная стабильность;
- соединители типов N и III.

BeO Free



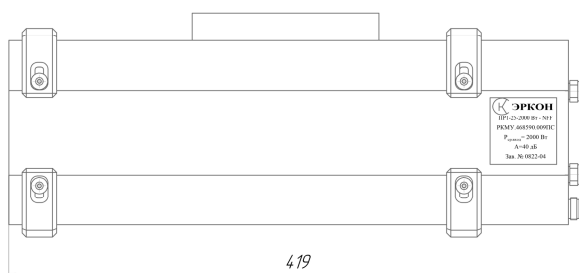
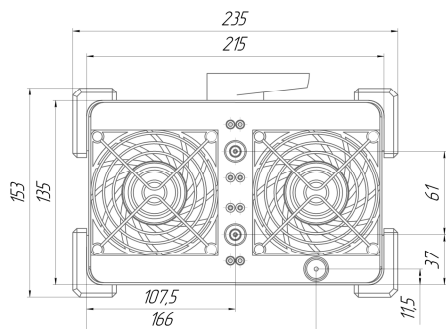
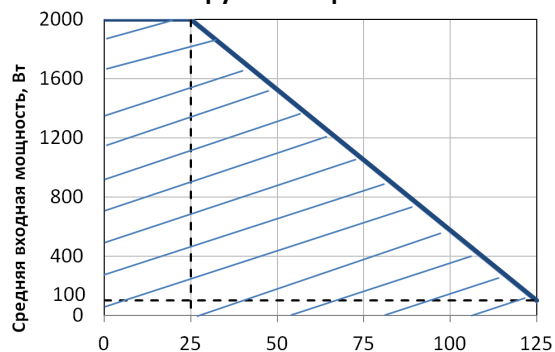
Средняя входная мощность $P_{ср\ вход.}, Вт$	Импульсная входная мощность ($t_{имп} = 5 мкс,$ $D = 10 \%$) $P_{имп}, Вт$	Ослабление на постоянном токе, $A_{ном}, дБ$	Допускаемое отклонение ослабления $\Delta A, дБ$	Рабочий диапазон частот, ГГц	КСВН, не более	Масса, не более, кг
2000	10 000	20 ----- 30 ----- 40	$\pm 2,5$ (до 2,5 ГГц)	0 – 2,5	1,35	15,5

Сопротивление входа/выхода: 50 Ом

Допускаемое отклонение сопротивления: $\pm 5 \%$

Напряжение питания вентиляторов: 12 В

Нагрузочная кривая



Варианты конструктивного исполнения соединителей для тракта 7,0/3,04:

Обозначение при заказе	Тип соединителя на входе	Тип соединителя на выходе
NMF	тип N вилка (M)	тип N розетка (F)
NFM	тип N розетка (F)	тип N вилка (M)
NMM	тип N вилка (M)	тип N вилка (M)
NFF	тип N розетка (F)	тип N розетка (F)
IIIMF	тип III вилка (M)	тип III розетка (F)
IIIFM	тип III розетка (F)	тип III вилка (M)
IIIMM	тип III вилка (M)	тип III вилка (M)
IIIFF	тип III розетка (F)	тип III розетка (F)

Условное обозначение при заказе

ПР1-25 - 2000 Вт - 50 Ом $\pm 5\%$ - 30 дБ - NMF РКМУ.46859.009ПС

Тип	ПР1-25
Средняя входная мощность	2000 Вт
Сопротивление входа/выхода	50 Ом $\pm 5\%$
Допускаемое откл. сопротивления	$\pm 5\%$
Ослабление на постоянном токе	30 дБ
Тип соединителей	NMF
Документ на поставку (паспорт)	РКМУ.46859.009ПС