

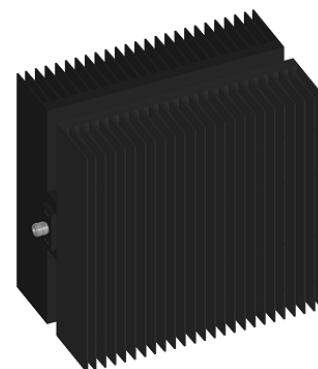


Поглотитель резистивный ПР1-25-1000 (аттенюатор фиксированного ослабления)

Предназначен для ослабления сигнала в непрерывном и импульсном режимах в цепях постоянного и переменного токов.
Категория качества: базовое.

Основные особенности:

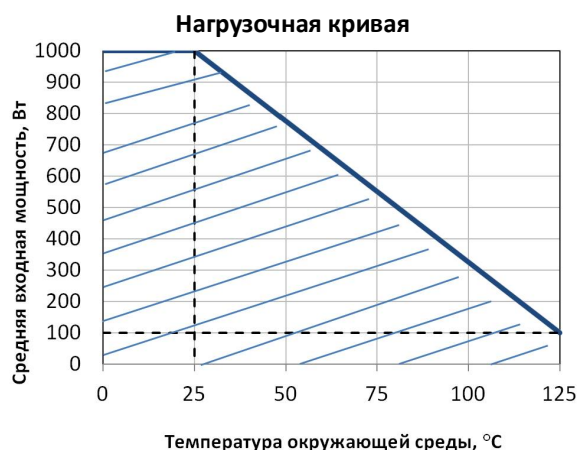
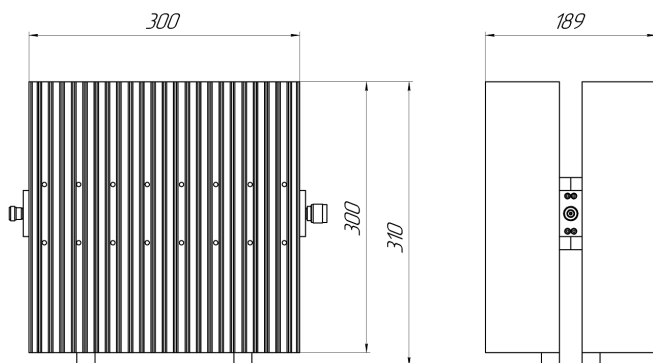
- высокая входная мощность;
- возможность каскадного соединения;
- широкополосность;
- малая неравномерность ослабления;
- высокая температурная стабильность;
- поставка с соединителями типа N и III.



Pb Free
BeO Free

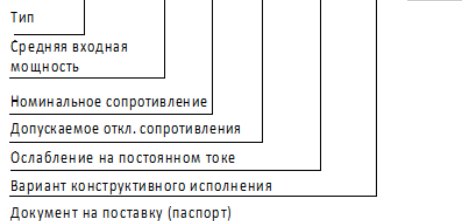
Средняя входная мощность $P_{ср\ вход.}$, Вт	Импульсная входная мощность ($t_{имп} = 5 \text{ мкс}$, $D = 5 \%$)	Ослабление на постоянном токе, $A_{ном}$, дБ	Допускаемое отклонение ослабления ΔA , дБ	Рабочий диапазон частот, ГГц	КСВН, не более (в диапазоне частот, ГГц)	Масса, не более, кг
	$P_{имп.}$, Вт					
1000	10 000	20 ----- 30 ----- 40	$\pm 1,5$	0 – 2,5	1,35 (0-2,5)	20

Номинальное сопротивление входа/выхода: 50 Ом
Допускаемое отклонение сопротивления: $\pm 5 \%$



Условное обозначение при заказе

ПР1-25 - 1000 Вт - 50 Ом $\pm 5\%$ - 30 дБ - NMF РКМУ.468590.008ПС



Варианты конструктивного исполнения соединителей для тракта 7,0/3,04:

Обозначение при заказе	Тип соединителя на входе	Тип соединителя на выходе
NMF	тип N вилка (M)	тип N розетка (F)
NMM	тип N вилка (M)	тип N вилка (M)
NFF	тип N розетка (F)	тип N розетка (F)
NFM	тип N розетка (F)	тип N вилка (M)