



Поглотитель резистивный малой мощности ПР1-24 (эквивалент нагрузки)

Предназначен для работы в качестве оконечной нагрузки в непрерывном и импульсном режимах в цепях постоянного и переменного токов.
Категория качества - изделие народно-хозяйственного назначения.



Pb Free
BeO Free

Основные особенности:

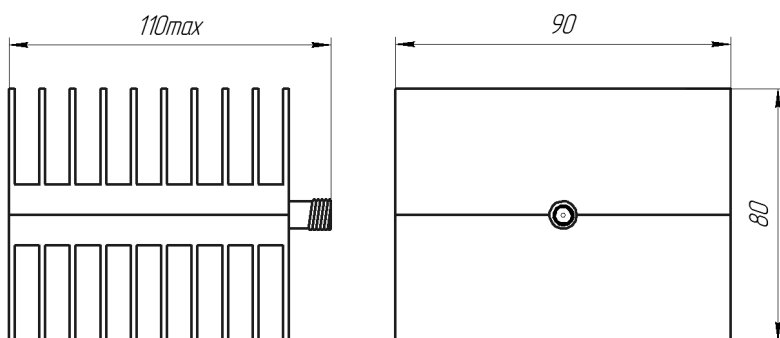
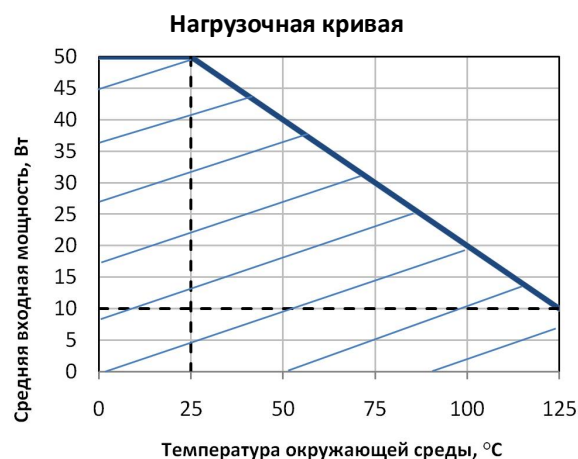
- высокая входная мощность;
- широкополосность;
- возможность поставки с соединителями типов SMA, N, III.

Средняя входная мощность $P_{ср\ вход}$, Вт	Импульсная мощность $P_{имп}$, Вт	Рабочий диапазон частот, ГГц	КСВН, не более	Масса, не более, кг
50	500	0–18	1,15 (0-6 ГГц) 1,25 (6-12,4 ГГц) 1,35 (12,4-18 ГГц)	0,9

Импеданс: 50 Ом

Варианты конструктивного исполнения соединителей:

Обозначение при заказе	Тип соединителя
SMAF	тип SMA розетка (F)
SMAM	тип SMA вилка (M)
NF	тип N розетка (F)
NM	тип N вилка (M)
IIIF	тип III розетка (F)
IIIM	тип III вилка (M)



Условное обозначение при заказе

ПР1-24 - 50 Вт - 50 Ом - SMAF РКМУ.468590.002ПС

Тип	
Входная мощность	
Импеданс	
Вариант конструктивного исполнения	
Документ на поставку (паспорт)	