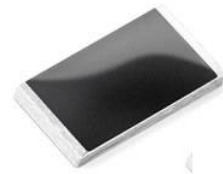


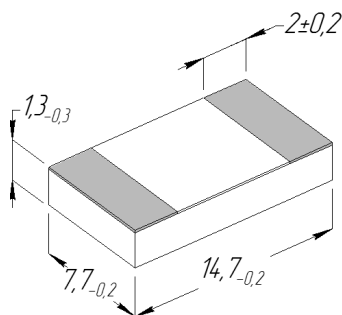
**Резистор постоянный непроволочный сверхвысокочастотный P1-1**

Предназначен для работы в симметричных полосковых линиях в диапазоне частот до 4 ГГц.



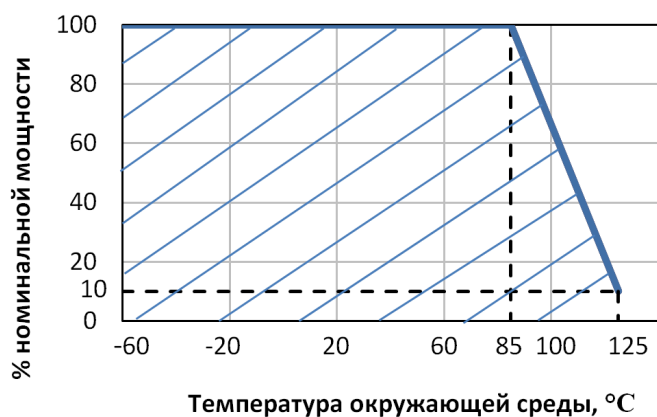
Тип	Номинальная мощность рассеяния, Вт	Номинальное сопротивление, Ом	Допускаемое отклонение сопротивления, ± %	Температурный коэффициент сопротивления $10^{-6} \text{ } ^\circ\text{C}^{-1}$, не более, от минус 60 до 125 $^\circ\text{C}$	Диапазон рабочих частот, ГГц	КСВн, не более
-----	------------------------------------	-------------------------------	---	--	------------------------------	----------------

P1-1	3	50; 100	1; 2; 5;	±150	до 4	1,3
------	---	---------	----------	------	------	-----



Размеры в мм

Масса, не более: 1 г



Условное обозначение при заказе

Резистор P1-1 - 50 Ом ±1% - В ОЖ0.467.149 ТУ



Диапазон рабочих давлений: от 1 до $2,2 \times 10^3$ мм рт.ст

Требования стойкости к внешним воздействующим факторам

Фактор	Значение фактора
Механическая прочность выводов	на воздействие сдвигающей силы
Теплостойкость при пайке	$(260 \pm 5) \text{ }^\circ\text{C}$ в течение $(10 \pm 1) \text{ с}$
Синусоидальная вибрация	1 – 3000 Гц; 20 g
Изменение температуры среды	от минус $(60 \pm 3) \text{ }^\circ\text{C}$ до $(125 \pm 5) \text{ }^\circ\text{C}$.
Повышенная влажность воздуха	влажность 98 % при $35 \text{ }^\circ\text{C}$

Характеристики надежности

Минимальная наработка при $P \leq P_{\text{ном.л}}$, $t_{\text{окр.}} \leq 85 \text{ }^\circ\text{C}$	25000 ч
при $P \leq 0,5P_{\text{ном.л}}$, $t_{\text{окр.}} \leq 55 \text{ }^\circ\text{C}$	80000 ч
Срок сохраняемости	15 лет

Маркировка

Маркировка резисторов должна содержать:

- товарный знак предприятия-изготовителя;
- сокращенное обозначение типа резистора;
- полное обозначение номинального сопротивления;
- полное обозначение допускаемого отклонения сопротивления;
- дату изготовления (полное обозначение);
- отличительный знак приемки.

Указания по монтажу

Допускается **ручной** монтаж при помощи паяльника.

Упаковка

Резисторы упаковывают в картонную коробку.