

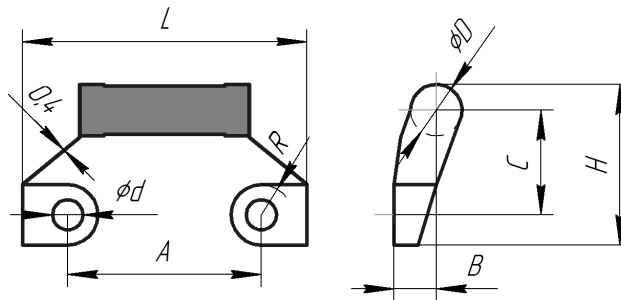


Резистор разрядный P1-152

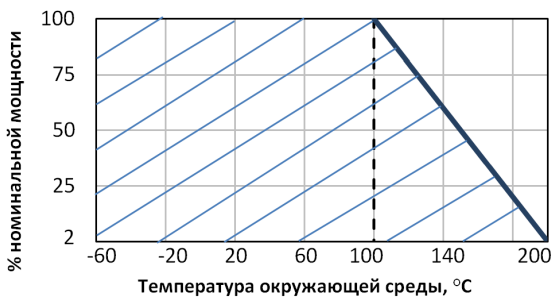
Резистор постоянный непроволочный, предназначенный для работы в электрических цепях постоянного, переменного и импульсного токов, в том числе в качестве разрядного устройства конденсатора.

Категория качества «ОТК».

Тип резистора	Номинальная мощность рассеяния, Вт	Диапазон значений номинальных сопротивлений, Ом по ряду E24, E96	Допускаемое отклонение сопротивления от номинального значения, ± %	Предельное рабочее напряжение, В	Температурный коэффициент сопротивления (ТКС), $10^{-6} \text{ } ^\circ\text{C}^{-1}$	
					от 20 °С до макс.	от минус 60 до 20 °С
P1-152	5	1–20×10 ⁶	1; 2; 5; 10	750	±50	±150
	10			1000		



Номинальная мощность рассеяния, Вт	Размеры, мм					
	A	B	C	ØD	R	Ød
5	22	7	18	8,5	5	5
10	32	15	21			



Условное обозначение при заказе

Резистор P1-152 - 5 - 250 Ом ±1%

Тип резистора

Номинальная мощность

Номинальное сопротивление

Допускаемое отклонение номинального сопротивления