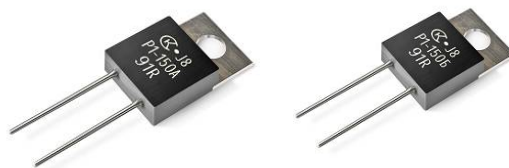


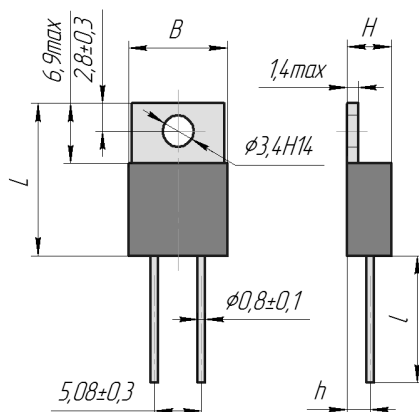
## Резисторы постоянные непроволочные мощные P1-150A, P1-150B

Резисторы постоянные непроволочные мощные с принудительным охлаждением, предназначенные для работы с теплоотводом в электрических цепях постоянного, переменного и импульсного токов.

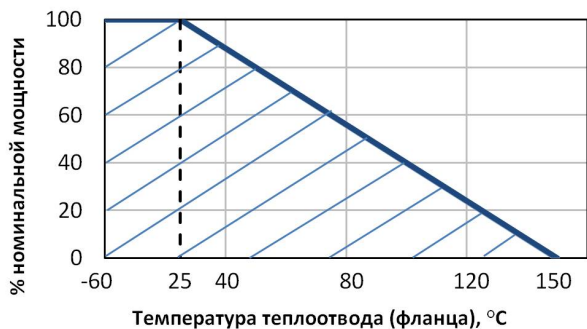
Категория качества: «ВП»



Тип резистора	Номинальная мощность рассеяния, Вт	Диапазон значений номинальных сопротивлений, Ом по ряду E24	Допускаемое отклонение сопротивления от номинального значения, ± %	Предельное рабочее напряжение, В
P1-150A	50	0,1–0,91	5; 10	300
P1-150B	20	1–91	2; 5; 10	
		100–10 <sup>6</sup>	1; 2; 5; 10	



Тип	Мощность (с принудительным охлаждением), Вт	Размеры, мм					Масса, г, не более
		L	B, не более	H, не более	l	h, не более	
P1-150A	50	16,5±0,5	10,7	4,8	13,7±1	2,5	
P1-150B	20			4,5			



### Условное обозначение при заказе

Резистор P1-150A – 50 Ом ±2% РКМУ.434110.020 TV

Тип резистора

Номинальное сопротивление

Допускаемое отклонение номинального сопротивления, %

Обозначение ТУ

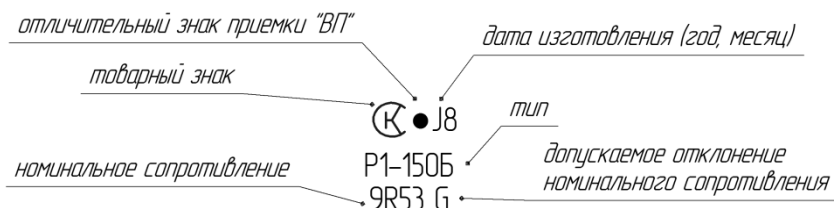
Диапазоны значений номинального сопротивления, Ом	Значение $TKC \times 10^{-6} \text{ } ^\circ\text{C}^{-1}$ , не более	
	от 20 до 150 °С	от минус 60 до 20 °С
100 – 10 <sup>6</sup>	±100	±200
0,1 – 91	±250	±500

Требования стойкости к внешним воздействующим факторам	
Фактор	Значение фактора
Механическая прочность выводов	На воздействие растягивающей силы
Синусоидальная вибрация (амплитуда ускорения)	100 м/с <sup>2</sup> (10 g)
Теплостойкость при пайке	(260 ± 5) °С в течение (5 ± 1) с
Пониженная температура среды	минус (60 ± 3) °С
Изменение температуры среды	от минус (60 ± 3) °С до (150 ± 5) °С
Повышенная влажность воздуха	влажность 98 % при 35 °С

### Характеристики надежности

Минимальная наработка при $P \leq P_{ном.}$ , $t_{окр.} \leq 25 \text{ } ^\circ\text{C}$	25000 ч
Срок сохраняемости	25 лет

### Маркировка



### Указания по монтажу

Монтаж резисторов производить посредством прижима металлической части корпуса к теплоотводу с применением прослойки из теплопроводящего материала с распайкой выводов.

Резисторы предназначены для работы с принудительным охлаждением посредством теплоотвода.

### Упаковка

Резисторы упаковываются в картонную коробку.