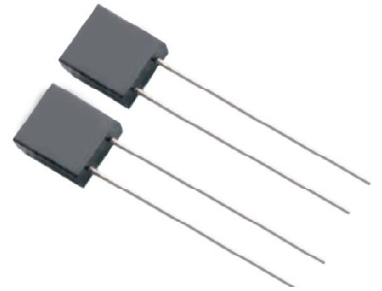




Резистор фольговый прецизионный P2-111

Резистор постоянный фольговый прецизионный, предназначенный для работы в электрических цепях постоянного, переменного и импульсного токов.

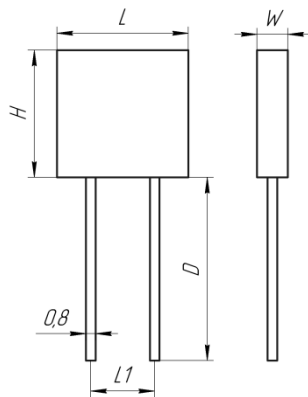
Категория качества «ОТК».



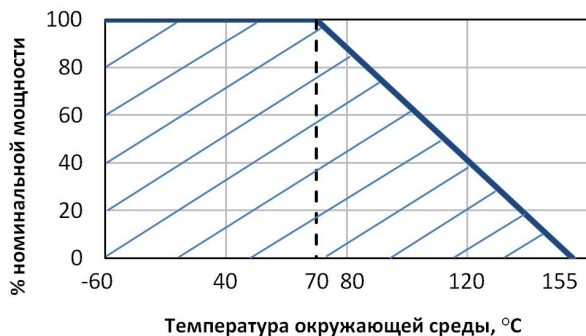
Изменение сопротивления за 2000 ч при номинальной мощности рассеяния не более 0,05 %

Вид резистора	Номинальная мощность рассеяния (-60 °С... +70 °С), Вт	Диапазон значений номинальных сопротивлений, Ом	Допускаемое отклонение сопротивления от номинального значения, ± %	Предельное рабочее напряжение, В	Температурный коэффициент сопротивления (ТКС), $10^{-6} \text{ } ^\circ\text{C}^{-1}$ от минус 60 до 155 °С
P2-111-1	0,3 0,25	1–100×10 ³ Св. 100×10 ³ до 150×10 ³	0,05 (от 100 Ом)*;	300	±8
P2-111-2	0,5 0,25	1–200×10 ³ Св. 200×10 ³ до 500×10 ³	0,01 (от 50 Ом); 0,02 (от 30 Ом);	350	
P2-111-3	0,75 0,4	1–300×10 ³ Св. 300×10 ³ до 750×10 ³	0,05 (от 5 Ом); 0,1 (от 2 Ом);	350	
P2-111-4	1 0,5	1–400×10 ³ Св. 400×10 ³ до 1×10 ⁶	0,5 (от 1 Ом)	500	

* кроме P2-111-1



Вид резистора	Размеры, мм				
	W	L	H	D	L1
P2-111-1	3,0±0,25	8,0±0,25	8,0±0,25	25,0±3,2	3,8±0,2
P2-111-2	4,0max	14,0max	10,0max	25,0±3,2	10,2±0,6
P2-111-3	4,0max	20,0max	10,0max	25,0±3,2	16,5±0,6
P2-111-4	6,0max	30,0max	10,0max	25,0±3,2	23,0±0,6



Условное обозначение при заказе