



Поглотитель резистивный средней мощности ПР1-25 (аттенюатор фиксированного ослабления двунаправленный)

Предназначен для работы в качестве аттенюатора в непрерывном и импульсном режиме в цепях постоянного и переменного тока.
Категория качества - изделие народно-хозяйственного назначения.

Основные особенности:

- высокая входная мощность;
- двунаправленность;
- возможность каскадного соединения;
- широкополосность;
- малая неравномерность ослабления;
- высокая температурная стабильность;
- возможность поставки с соединителями типов N и III.



Средняя входная мощность $P_{ср\ вход.}$, Вт	Импульсная мощность $P_{имп.}$, Вт	Ослабление на постоянном токе, $A_{ном.}$ дБ	Допускаемое отклонение ослабления ΔA (диапазон частот, ГГц), дБ	Рабочий диапазон частот, ГГц	КСВН, не более	Масса, не более, г
150	3000	3	$\pm 0,5$ (0–2); ± 1 (2–6)	0–6	1,35	2000
		6				
		10				
		20				
		30				

Номинальное сопротивление входа/выхода: 50 Ом

Допускаемое отклонение сопротивления: $\pm 5\%$

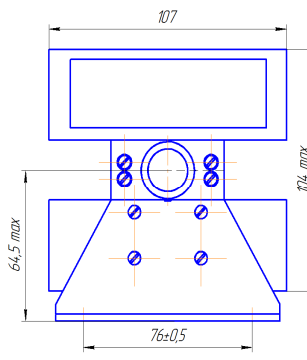
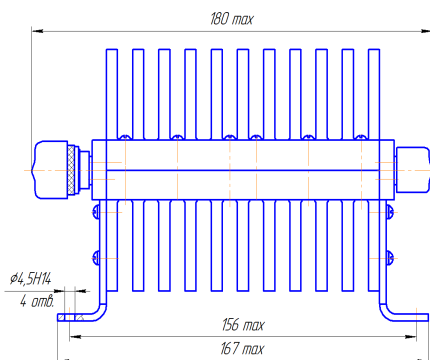
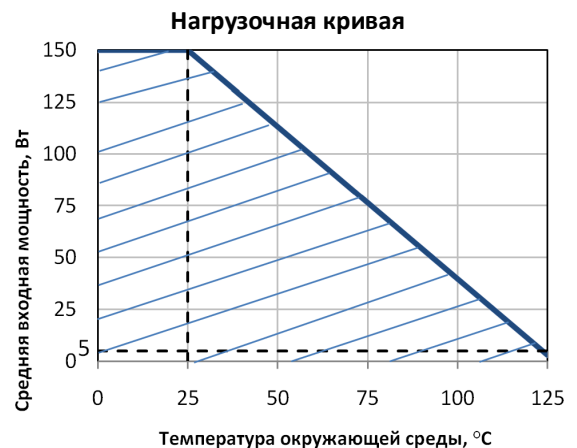
Средняя мощность рассеяния: 75 Вт (для 3 дБ),
110 Вт (для 6 дБ),
135 Вт (для 10 дБ),
150 Вт (для 20, 30 дБ)

Температурный коэффициент ослабления: 0,0006 дБ/дБ/°C

Коэффициент мощности: 0,0005 дБ/дБ/Вт

Варианты конструктивного исполнения соединителей для тракта 7,0/3,04:

Обозначение при заказе	Тип соединителя на входе	Тип соединителя на выходе
NMF	тип N вилка (M)	тип N розетка (F)
NMM	тип N вилка (M)	тип N вилка (M)
NFF	тип N розетка (F)	тип N розетка (F)
IIIMF	тип III вилка (M)	тип розетка (F)
IIIMM	тип III вилка (M)	тип III вилка (M)
IIIFF	тип III розетка (F)	тип III розетка (F)



Условное обозначение при заказе

ПР1-25-150 Вт - 50 Ом $\pm 5\%$ - 3 дБ - NMF РКМУ.468590.001ПС

Тип	ПР1-25
Входная мощность	150 Вт
Номинальное сопротивление	50 Ом
Допускаемое откл. сопротивления	$\pm 5\%$
Ослабление на постоянном токе	3 дБ
Вариант конструктивного исполнения	NMF
Документ на поставку (паспорт)	РКМУ.468590.001ПС